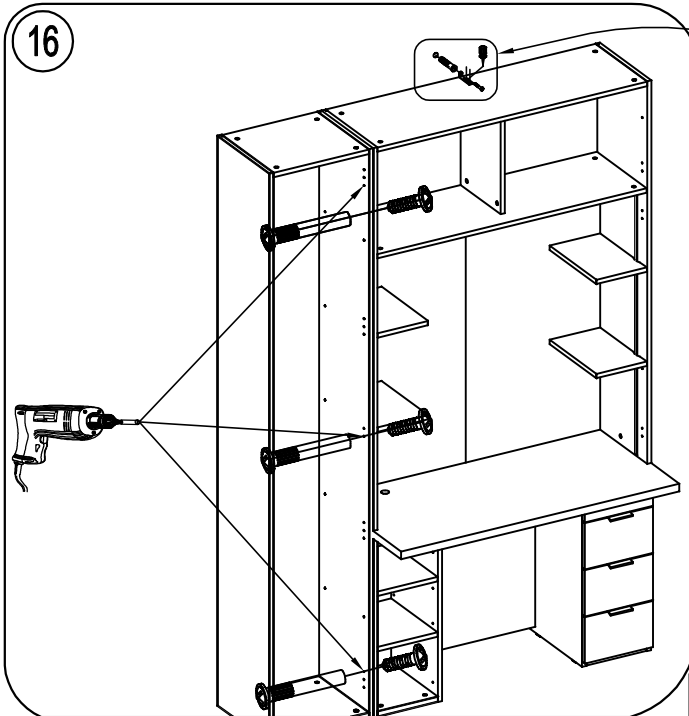
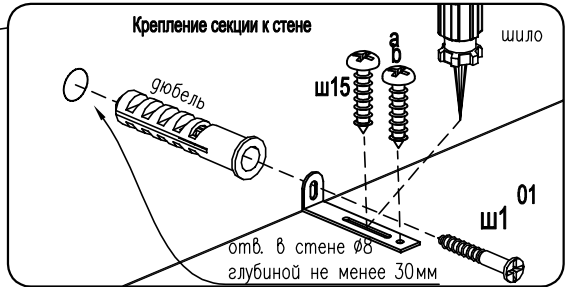


Досверлить отверстия диаметром 8 насквозь, закрепить корпус встраиваемой полочки с зеркальной дверью при помощи стяжек CМ2 через просверленные отверстия

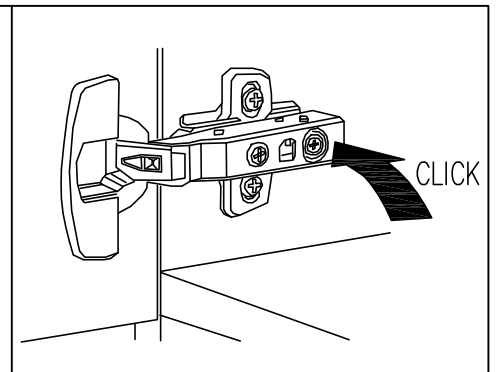
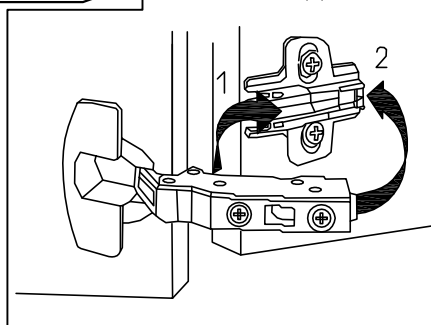


Сдвинуть шкафы, выровнять между собой, совместно досверлить отв. Ø5. Стянуть шкафы стяжками.



1. По угольнику разметить положение отверстия под дюбель в стене
2. Установить дюбель, закрепить угольник саморезом 4x30
3. Закрепить угольник на шкафу саморезом (а), не затягивая.
4. Выставить шкаф вертикально
5. Положение шкафа зафиксировать саморезом (b)
6. Затянуть саморез (a)

МОНТАЖ ДВЕРЕЙ



РЕГУЛИРОВКА ДВЕРЕЙ

